

谷轮涡旋™半封闭压缩机

飞迅

产品手册



Copeland
brand products


EMERSON
Climate Technologies

目录

概述	1
命名规则	2
压缩机配置说明	2
运行范围	3
产品线	4
技术参数	4
性能参数	5
经济器和出液温度	11
抽空循环	11
压缩机外形尺寸与连接	12
接线图	13

艾默生环境优化技术

艾默生环境优化技术是Emerson的业务品牌之一,为用户提供世界领先、适用于商业及家用的供暖、通风、空调及制冷解决方案。它将先进的技术和工程安装、设计、配送、培训和监控服务结合在一起,向世界范围内的客户提供个性化的整合环境控制解决方案。艾默生环境优化技术的创新解决方案致力于提升人们的生活舒适度;保障食品安全;保护环境。更多详情请浏览: www.emersonclimate.com.cn

概述

1941年,谷轮™压缩机首次完成将电机置于机壳内部,制造了世界上第一台半封闭压缩机。

1987年,艾默生推出了世界上第一台柔性涡旋压缩机,彻底改变暖通行业,从而在世界上引领了涡旋压缩机技术的应用和发展。

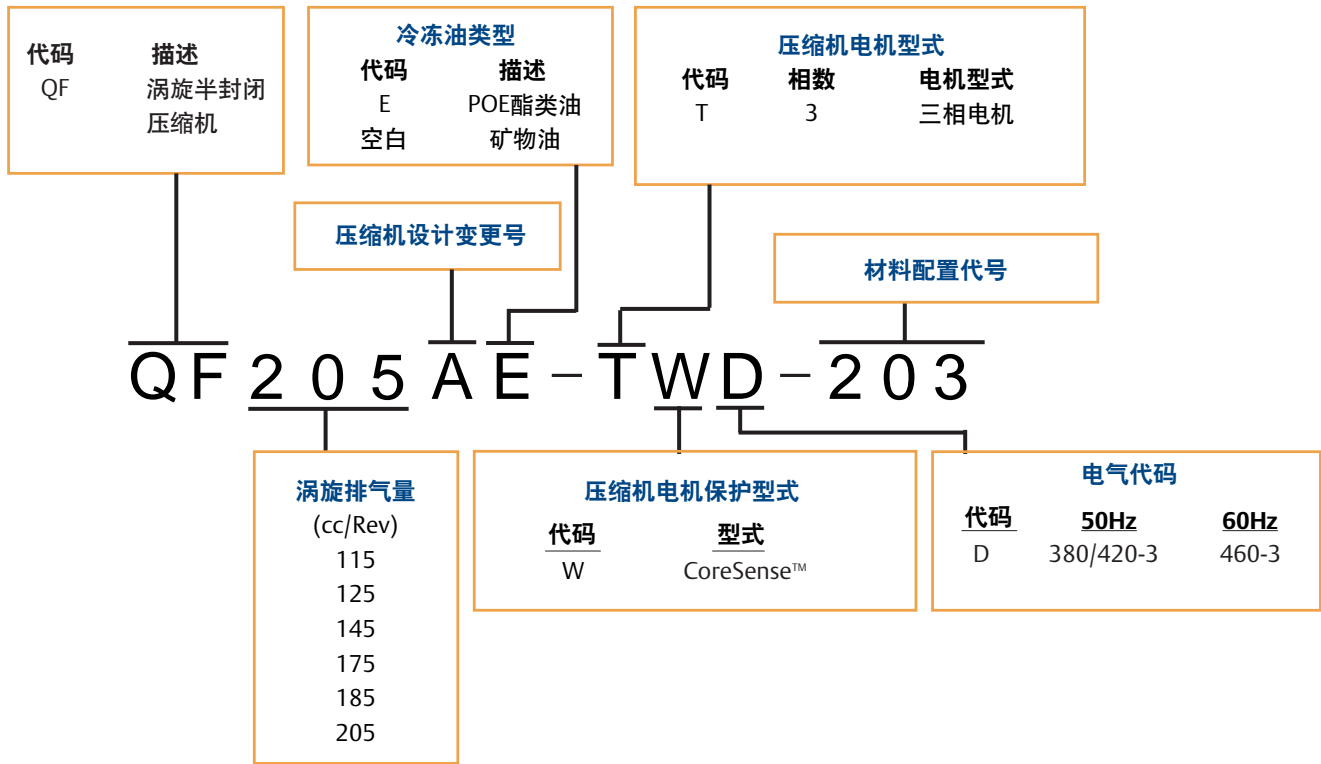
今天,艾默生环境优化技术最新设计的谷轮涡旋™半封闭压缩机融合了70年半封闭压缩机以及25年涡旋压缩机的专业知识和经验,持续致力于环境优化技术的创新和发展。

谷轮涡旋™半封闭压缩机主要特点:

- 可现场维护 - 通过螺栓固定卧式铸铁机体
- 专利柔性涡旋技术
 - 结构紧凑
 - 极低振动
 - 安静运行
- 整合的喷气增焓技术
 - 在应用R22,蒸发温度达到-40°C时,无需风扇
- 宽运行范围 - 高能效运行
- CoreSense™诊断模块带来智能压缩机时代
 - 快速准确的压缩机监控和诊断
 - 提升可靠性
 - 增加系统正常运行时间
- 可适用于新型制冷剂



命名规则

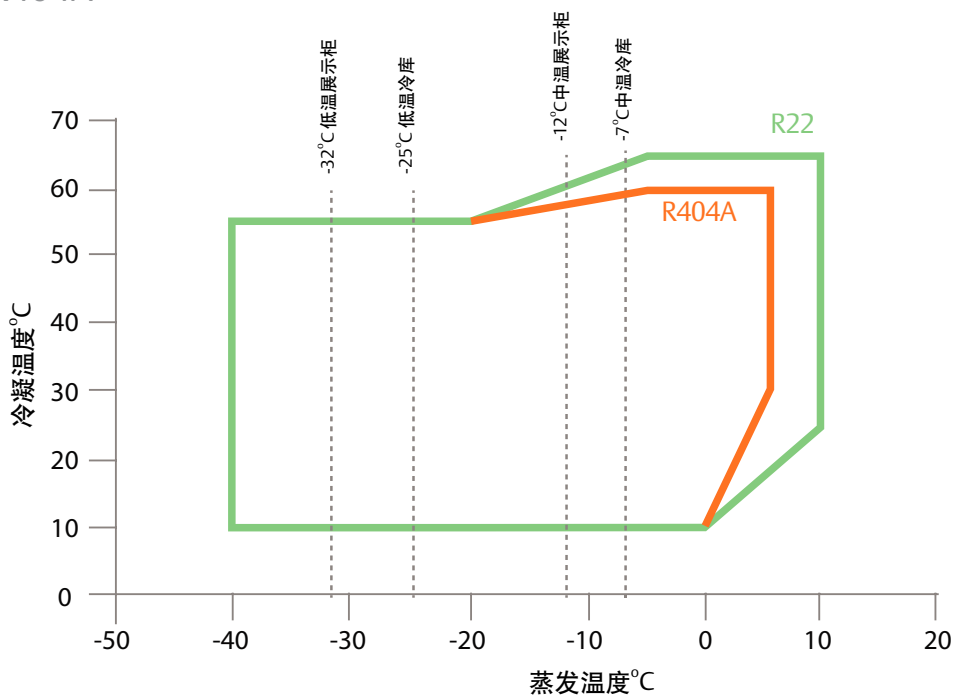


压缩机配置说明

压缩机配置代号	203
喷气增焓组件	
板式换热器	√
电子膨胀阀	√
绝缘接管	√
CoreSense™ 诊断模块	
反转保护	√
电机保护	√
油压保护	√
涡旋盘温度保护	√
电子膨胀阀驱动	√
低压开关信号输入	√
高压开关信号输入	√
诊断结果显示	√
IP54接线盒带电缆密封套	√
曲轴箱加热器	√
排油口	√
注油口	√
吸气阀	√
排气阀	√
安装组件	√
注油	√
中文铭牌	√
英文名牌	

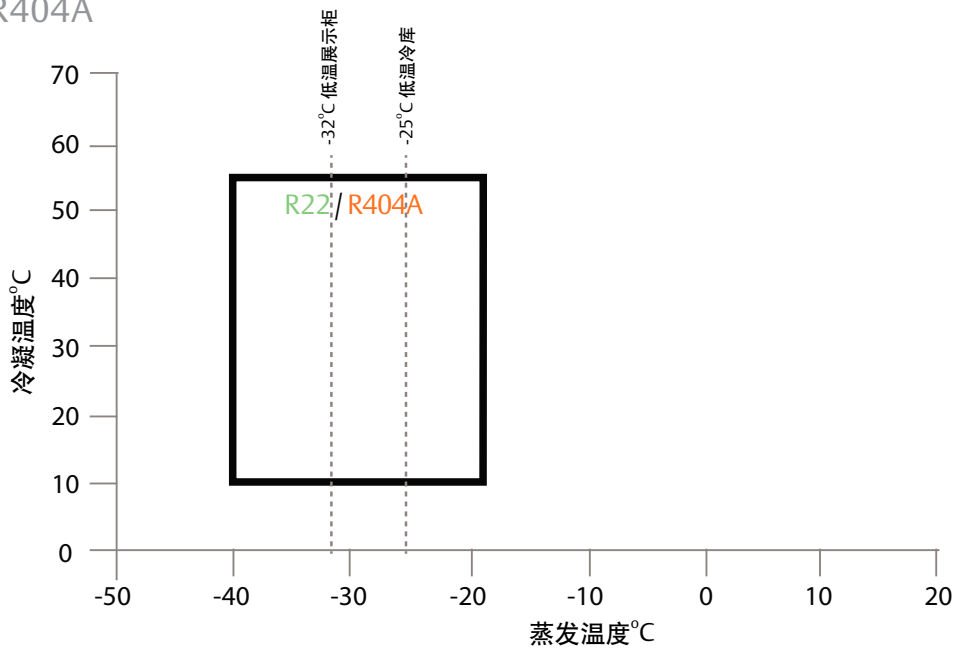
运行范围

QF115/QF125/QF145/QF175/QF185
R22/R404A



注: 回气温度:20°C, 无需缸头风扇

QF205
R22/R404A



注: 回气温度:20°C, 无需缸头风扇

产品线

制冷量 (KW) R22/50 Hz

型号	中温冷库 ⁽¹⁾	低温冷库 ⁽²⁾	中温展示柜 ⁽³⁾	低温展示柜 ⁽⁴⁾
QF115*	14.3	7.5	12.2	6.4
QF125*	15.7	8.2	13.3	7.1
QF145*	17.5	9.1	14.9	7.9
QF175	19.6	11.1	16.9	8.2
QF185	21.9	12.1	18.8	9.3
QF205	-	13.1	-	9.6

制冷量 (KW) R404A/50 Hz

型号	中温冷库 ⁽¹⁾	低温冷库 ⁽²⁾	中温展示柜 ⁽³⁾	低温展示柜 ⁽⁴⁾
QF115*	15.1	9.1	13.0	7.2
QF125*	16.6	10.0	14.3	8.0
QF145*	18.5	11.1	15.9	8.8
QF175	22.6	13.7	19.6	9.6
QF185	24.3	14.7	21.0	10.4
QF205	-	16.2	-	11.9

注: (1)蒸发温度:-7°C/冷凝温度:50°C/回气温度:20°C
(2)蒸发温度:-25°C/冷凝温度:45°C/回气温度:20°C

(3)蒸发温度:-12°C/冷凝温度:50°C/回气温度:20°C
(4)蒸发温度:-32°C/冷凝温度:45°C/回气温度:20°C

过冷度为实际数值
*初始数据

技术参数

型号		R22	QF175A	QF185A	QF205A
		R404A	QF175AE	QF185AE	QF205AE
压缩机排气量	50 Hz	cu.m/h	26.4	30.4	36.9
名义功率		HP	10	12	15
电机输入功率		W	12200	16500	15000
最大运行电流(MOC)	TWD 50 Hz	A	30	31	25
堵转电流(LRA)			105	105	105
电机转速	50 Hz	rpm	2,900		
	60 Hz		3,500		
曲轴箱加热器	功率	W	60		
	电源	V	220		
注油量	初始	L	2.66		
	再充注		2.54		
截止阀	吸气	in	1-1/8 SW		
	排气		1 SW		
尺寸	长	mm	675		
	宽		355		
	高		389		
底脚安装尺寸	长	mm	350		
	宽		200		
	螺栓		M10		
重量	净重	kg	130		
	毛重		140		

QF175A 性能参数

R22 50 Hz

冷凝温度 °C	蒸发温度°C										
	-40	-35	-30	-25	-20	-15	-10	-5	0	5	10
65								19,047	21,917	24,955	28,163
60							17,071	19,689	22,573	25,627	28,850
55	4,681	6,397	8,282	10,336	12,559	14,951	17,513	20,243	23,143	26,212	29,449
50	5,044	6,775	8,675	10,744	12,982	15,390	17,966	20,711	23,626	26,710	29,963
45	5,321	7,067	8,982	11,066	13,319	15,741	18,333	21,093	24,023	27,121	30,389
40	5,511	7,272	9,202	11,301	13,569	16,006	18,612	21,388	24,333	27,446	30,729
35	5,614	7,390	9,335	11,449	13,732	16,184	18,806	21,596	24,556	27,684	30,982
30	5,631	7,422	9,382	11,511	13,809	16,276	18,912	21,718	24,693	27,836	31,149
25	5,561	7,367	9,342	11,486	13,799	16,281	18,933	21,753	24,743	27,901	31,317
20	5,404	7,225	9,215	11,374	13,702	16,200	18,866	21,701	24,706	27,880	
15	5,161	6,997	9,002	11,176	13,519	16,032	18,713	21,563	24,583		
10	4,832	6,682	8,702	10,891	13,250	15,777	18,473	21,339	24,373		
65							10,073	11,420	11,604	11,780	11,947
60								10,294	10,491	10,679	10,858
55	7,571	7,842	8,104	8,357	8,602	8,837	9,065	9,283	9,493	9,693	9,886
50	6,588	6,871	7,146	7,412	7,669	7,917	8,157	8,388	8,610	8,824	9,029
45	5,720	6,016	6,303	6,582	6,851	7,113	7,365	7,609	7,844	8,070	8,287
40	4,968	5,276	5,576	5,867	6,150	6,424	6,689	6,945	7,193	7,432	7,662
35	4,331	4,653	4,965	5,269	5,564	5,851	6,128	6,397	6,658	6,909	7,152
30	3,811	4,145	4,470	4,786	5,094	5,393	5,684	5,965	6,238	6,502	6,758
25	3,406	3,752	4,090	4,419	4,740	5,052	5,355	5,649	5,935	6,211	6,386
20	3,116	3,476	3,826	4,168	4,501	4,826	5,141	5,448	5,747	6,036	
15	2,943	3,315	3,678	4,033	4,379	4,716	5,044	5,364	5,675		
10	2,728	3,091	3,447	3,794	4,133	4,463	4,786	5,100	5,406		
65								1.67	1.89	2.12	2.36
60							1.69	1.91	2.15	2.40	2.66
55	0.62	0.82	1.02	1.24	1.46	1.69	1.93	2.18	2.44	2.70	2.98
50	0.77	0.99	1.21	1.45	1.69	1.94	2.20	2.47	2.74	3.03	3.32
45	0.93	1.17	1.42	1.68	1.94	2.21	2.49	2.77	3.06	3.36	3.67
40	1.11	1.38	1.65	1.93	2.21	2.49	2.78	3.08	3.38	3.69	4.01
35	1.30	1.59	1.88	2.17	2.47	2.77	3.07	3.38	3.69	4.01	4.33
30	1.48	1.79	2.10	2.40	2.71	3.02	3.33	3.64	3.96	4.28	4.61
25	1.63	1.96	2.28	2.60	2.91	3.22	3.54	3.85	4.17	4.49	4.90
20	1.73	2.08	2.41	2.73	3.04	3.36	3.67	3.98	4.30	4.62	
15	1.75	2.11	2.45	2.77	3.09	3.40	3.71	4.02	4.33		
10	1.77	2.16	2.52	2.87	3.21	3.53	3.86	4.18	4.51		
65								21	21	21	21
60							18	19	19	20	20
55	15	15	16	16	16	17	17	17	18	18	18
50	14	14	14	15	15	16	16	16	16	17	17
45	12	13	13	14	14	14	15	15	15	16	16
40	11	12	12	13	13	13	14	14	14	15	15
35	11	11	12	12	12	13	13	13	14	14	14
30	10	10	11	11	12	12	12	13	13	13	14
25	10	10	11	11	11	12	12	12	13	13	14
20	9	10	10	11	11	12	12	12	13	13	
15	9	10	10	11	11	12	12	12	13		
10	9	10	10	11	11	12	12	12	13		
65								110	130	151	174
60							92	110	129	150	173
55	20	28	38	49	62	76	92	110	129	149	172
50	21	29	39	50	62	76	92	109	128	148	170
45	22	30	39	50	62	76	91	108	127	147	169
40	23	31	39	50	62	76	91	107	126	145	167
35	24	31	40	50	62	75	90	106	124	144	165
30	24	31	39	49	61	74	89	105	123	142	163
25	24	31	39	49	60	73	87	103	121	140	160
20	24	31	39	48	59	72	86	101	119	137	
15	24	30	38	47	58	70	84	99	116		
10	24	30	37	46	56	68	82	97	114		
65								41	44	48	52
60							36	38	41	45	49
55	21	23	25	27	29	31	33	35	38	42	46
50	17	19	21	23	25	27	30	32	35	39	43
45	13	15	17	19	22	24	27	29	32	35	39
40	9	11	13	17	19	21	24	26	29	32	37
35	5	8	11	14	17	19	21	24	26	30	34
30	1	5	8	11	14	17	19	22	24	28	31
25	-2	2	6	9	12	15	17	20	22	26	29
20	-6	-1	3	6	10	13	15	18	20	24	
15	-10	-4	1	4	8	11	13	16	19		
10	-13	-7	-1	2	6	9	11	14	17		

注: 基于回气温度:20°C
过冷度为实际数值

QF185A 性能参数

R22 50 Hz

冷凝温度 °C	蒸发温度°C										
	-40	-35	-30	-25	-20	-15	-10	-5	0	5	10
制冷量 Q (W)	65							20,801	24,129	27,689	31,481
	60							21,687	25,038	28,620	32,433
	55	5,335	7,088	9,072	11,288	13,734	16,413	19,322	22,463	25,835	29,439
	50	5,847	7,622	9,628	11,865	14,334	17,034	19,965	23,128	26,522	30,147
	45	6,249	8,045	10,073	12,332	14,823	17,544	20,497	23,682	27,098	30,745
	40	6,540	8,358	10,407	12,688	15,200	17,944	20,919	24,125	27,562	31,231
	35	6,719	8,559	10,631	12,933	15,467	18,232	21,229	24,457	27,916	31,607
	30	6,788	8,650	10,743	13,067	15,623	18,410	21,428	24,678	28,159	31,871
	25	6,746	8,630	10,744	13,090	15,668	18,477	21,517	24,788	28,291	32,025
	20	6,593	8,498	10,635	13,003	15,602	18,433	21,494	24,788	28,312	32,068
	15	6,329	8,256	10,414	12,804	15,425	18,277	21,361	24,676	28,222	
	10	5,954	7,903	10,083	12,494	15,137	18,011	21,117	24,453	28,021	
输入功率 P(W)	65							12,451	12,736	13,000	13,241
	60							11,401	11,682	11,941	12,177
	55	7,877	8,308	8,718	9,105	9,469	9,812	11,104	10,431	10,707	11,192
	50	7,020	7,446	7,851	8,233	8,593	8,931	9,246	9,539	9,811	10,059
	45	6,242	6,663	7,063	7,440	7,795	8,128	8,439	8,727	8,994	9,238
	40	5,543	5,960	6,354	6,727	7,077	7,405	7,711	7,995	8,256	8,495
	35	4,923	5,335	5,725	6,093	6,438	6,761	7,062	7,341	7,598	7,832
	30	4,382	4,790	5,175	5,538	5,878	6,197	6,493	6,767	7,019	7,249
	25	3,921	4,324	4,704	5,062	5,398	5,712	6,003	6,272	6,519	6,744
	20	3,539	3,937	4,313	4,666	4,997	5,306	5,593	5,857	6,099	6,319
	15	3,237	3,630	4,000	4,349	4,675	4,979	5,261	5,521	5,759	
	10	3,013	3,402	3,768	4,112	4,433	4,732	5,010	5,265	5,497	
COP能效比	65							1.67	1.89	2.13	2.38
	60							1.90	2.14	2.40	2.66
	55	0.68	0.85	1.04	1.24	1.45	1.67	1.91	2.15	2.41	2.69
	50	0.83	1.02	1.23	1.44	1.67	1.91	2.16	2.42	2.70	3.00
	45	1.00	1.21	1.43	1.66	1.90	2.16	2.43	2.71	3.01	3.33
	40	1.18	1.40	1.64	1.89	2.15	2.42	2.71	3.02	3.34	3.68
	35	1.36	1.60	1.86	2.12	2.40	2.70	3.01	3.33	3.67	4.04
	30	1.55	1.81	2.08	2.36	2.66	2.97	3.30	3.65	4.01	4.40
	25	1.72	2.00	2.28	2.59	2.90	3.23	3.58	3.95	4.34	4.75
	20	1.86	2.16	2.47	2.79	3.12	3.47	3.84	4.23	4.64	5.07
	15	1.96	2.27	2.60	2.94	3.30	3.67	4.06	4.47	4.90	
	10	1.98	2.32	2.68	3.04	3.41	3.81	4.22	4.64	5.10	
电流 (Amp)	65							22	23	23	24
	60							21	21	22	22
	55	15	16	17	17	18	18	19	19	20	21
	50	14	15	15	16	17	17	18	18	19	19
	45	13	14	14	15	15	16	16	17	17	18
	40	12	13	13	14	14	15	15	16	16	17
	35	11	12	13	13	14	14	14	15	15	16
	30	11	11	12	12	13	13	14	14	14	15
	25	10	11	11	12	12	13	13	13	14	14
	20	10	10	11	11	12	12	12	13	13	13
	15	10	10	11	11	11	12	12	12	13	
	10	10	10	10	11	11	12	12	12	12	
质量流率 (g/s)	65							122	145	169	196
	60							123	145	169	196
	55	23	32	42	54	68	85	103	123	145	169
	50	25	33	43	55	69	85	103	123	145	169
	45	27	35	45	56	70	85	103	123	144	168
	40	28	36	45	57	70	85	103	122	143	166
	35	29	37	46	57	70	85	102	121	142	165
	30	30	37	46	57	69	84	101	120	140	163
	25	31	37	46	56	69	83	100	118	138	161
	20	31	37	45	55	68	82	98	116	136	158
	15	30	36	44	54	66	80	96	114	133	
	10	30	35	43	53	64	78	94	111	131	
液管温度 (°C)	65							39	42	46	50
	60							36	39	43	47
	55	21	23	24	26	28	29	31	33	36	40
	50	17	19	20	22	24	25	27	30	32	36
	45	13	15	16	18	20	22	24	27	30	33
	40	9	11	13	15	17	19	21	24	27	30
	35	5	8	10	12	15	17	19	22	25	28
	30	1	5	7	10	13	15	17	20	23	26
	25	-2	2	5	8	11	13	15	18	21	24
	20	-6	-1	2	6	9	11	13	16	19	22
	15	-10	-4	0	4	7	9	11	14	17	
	10	-13	-7	-2	2	6	8	10	13	16	

注: 基于回气温度:20°C
过冷度为实际数值

QF205A 性能参数

R22 50 Hz

冷凝温度 °C	蒸发温度°C										
	-40	-35	-30	-25	-20	-15	-10	-5	0	5	10
65											
60											
55	4,985	6,718	8,850	11,383	14,316						
50	5,744	7,526	9,709	12,600	15,274						
45	6,380	8,212	10,444	13,077	16,109						
40	6,894	8,776	11,057	13,739	16,822						
35	7,285	9,216	11,548	14,280	17,412						
30	7,553	9,535	11,916	14,697	17,879						
25	7,699	9,730	12,161	14,650	18,224						
20	7,723	9,803	12,284	15,165	18,446						
15	7,624	9,754	12,285	15,215	18,546						
10	7,402	9,582	12,162	15,143	18,523						
65											
60											
55	10,617	11,063	11,419	11,685	11,862						
50	9,160	9,613	9,977	9,450	10,437						
45	7,896	8,357	8,729	9,012	9,205						
40	6,826	7,296	7,676	7,966	8,167						
35	5,951	6,428	6,816	7,114	7,323						
30	5,269	5,754	6,150	6,457	6,673						
25	4,782	5,275	5,679	5,720	6,218						
20	4,489	4,990	5,401	5,724	5,957						
15	4,390	4,899	5,318	5,649	5,890						
10	4,262	4,752	5,158	5,480	5,716						
65											
60											
55	0.47	0.61	0.78	0.97	1.21						
50	0.63	0.78	0.97	1.33	1.46						
45	0.81	0.98	1.20	1.45	1.75						
40	1.01	1.20	1.44	1.72	2.06						
35	1.22	1.43	1.69	2.01	2.38						
30	1.43	1.66	1.94	2.28	2.68						
25	1.61	1.84	2.14	2.56	2.93						
20	1.72	1.96	2.27	2.65	3.10						
15	1.74	1.99	2.31	2.69	3.15						
10	1.74	2.02	2.36	2.76	3.24						
65											
60											
55	19	19	19	20	20						
50	18	17	18	18	19						
45	16	16	16	17	17						
40	15	15	15	15	16						
35	14	14	14	14	15						
30	13	13	13	13	14						
25	12	12	12	12	13						
20	11	11	11	11	12						
15	10	10	10	10	11						
10	10	10	10	10	10						
65											
60											
55	25	34	44	57	71						
50	27	36	47	59	74						
45	29	38	49	62	77						
40	31	40	51	64	79						
35	32	41	52	65	80						
30	32	42	53	66	81						
25	32	42	53	67	82						
20	32	42	53	67	82						
15	31	41	53	66	82						
10	30	40	52	66	82						
65											
60											
55	22	23	24	25	26						
50	16	18	19	20	21						
45	11	13	14	15	17						
40	7	9	10	12	14						
35	3	5	7	9	12						
30	0	2	4	6	9						
25	-4	-1	1	3	6						
20	-7	-4	-2	0	4						
15	-10	-6	-4	-2	2						
10	-13	-9	-6	-4	0						

注: 基于回气温度:20°C
过冷度为实际数值

QF175AE 性能参数

R404A 50 Hz

冷凝温度 °C	蒸发温度°C											
	-40	-35	-30	-25	-20	-15	-10	-5	0	5	10	
制冷量 Q (W)	65											
	60											
	55	5,667	7,695	9,902	13,152	14,862	17,616	20,557	23,353	26,725	30,315	
	50	6,022	8,036	10,227	13,479	15,144	17,871	20,781	23,880	27,173	30,675	
	45	6,254	8,252	10,424	13,663	15,290	17,985	20,859	23,916	27,163	30,609	
	40	6,366	8,343	10,492	13,706	15,297	17,955	20,788	23,796	26,988	30,371	
	35	6,356	8,311	10,430	13,606	15,165	17,781	20,563	23,516	26,641	29,950	
	30	6,230	8,155	10,241	13,360	14,891	17,454	20,178	23,065	26,115	29,335	
	25	5,989	7,877	9,920	12,966	14,468	16,971	19,624	22,431	25,391	28,508	
	20	5,581	7,405	9,378	12,300	13,757	16,161	18,705	21,391	24,214		
	15	5,318	7,154	9,135	12,046	13,521	15,923	18,458	21,125	23,921		
10	4,944	6,782	8,763	11,643	13,133	15,515	18,024	20,652	23,394			
输入功率 P(W)	65											
	60											
	55	8,826	9,124	9,413	9,695	9,967	10,235	10,497	11,997	12,243	12,490	
	50	7,646	7,958	8,261	8,555	8,841	9,119	9,392	9,660	9,922	10,184	
	45	6,610	6,936	7,253	7,560	7,859	8,150	8,433	8,711	8,983	9,252	
	40	5,717	6,057	6,387	6,708	7,019	7,323	7,617	7,905	8,186	8,463	
	35	4,964	5,318	5,663	5,996	6,320	6,635	6,941	7,240	7,531	7,817	
	30	4,350	4,717	5,075	5,422	5,758	6,085	6,403	6,712	7,014	7,307	
	25	3,872	4,253	4,624	4,983	5,333	5,671	6,001	6,321	6,632	6,935	
	20	3,530	3,925	4,308	4,680	5,041	5,391	5,732	6,062	6,383		
	15	3,314	3,721	4,116	4,499	4,871	5,232	5,583	5,923	6,254		
10	3,068	3,465	3,851	4,225	4,588	4,941	5,283	5,615	5,937			
COP能效比	65											
	60											
	55	0.64	0.84	1.05	1.36	1.49	1.72	1.96	2.20	2.46	2.71	
	50	0.79	1.01	1.24	1.58	1.71	1.96	2.21	2.47	2.74	3.01	
	45	0.95	1.19	1.44	1.81	1.95	2.21	2.47	2.75	3.02	3.31	
	40	1.11	1.38	1.64	2.04	2.18	2.45	2.73	3.01	3.30	3.59	
	35	1.28	1.56	1.84	2.27	2.40	2.68	2.96	3.25	3.54	3.83	
	30	1.43	1.73	2.02	2.46	2.59	2.87	3.15	3.44	3.72	4.01	
	25	1.55	1.85	2.15	2.60	2.71	2.99	3.27	3.55	3.83	4.11	
	20	1.58	1.89	2.18	2.63	2.73	3.00	3.26	3.53	3.79		
	15	1.60	1.92	2.22	2.68	2.78	3.04	3.31	3.57	3.82		
10	1.61	1.96	2.28	2.76	2.86	3.14	3.41	3.68	3.94			
电流 (Amp)	65											
	60											
	55	17	18	18	19	19	19	20	22	22	23	
	50	16	16	17	17	17	18	18	19	19	19	
	45	14	15	15	16	16	17	17	17	18	18	
	40	13	14	14	14	15	15	16	16	16	17	
	35	12	13	13	14	14	14	15	15	15	16	
	30	11	12	12	13	13	14	14	14	15	15	
	25	11	11	12	12	13	13	14	14	14	15	
	20	11	11	12	12	13	13	13	14	14		
	15	11	11	12	12	12	13	13	14	14		
10	11	11	12	12	13	13	13	14	14			
质量流率 (g/s)	65											
	60											
	55	30	41	55	71	89	110	132	158	186	217	
	50	31	43	56	72	89	110	132	158	185	216	
	45	33	44	57	72	89	109	131	156	182	212	
	40	34	44	57	72	89	108	130	154	181	210	
	35	35	45	57	72	88	107	129	152	179	207	
	30	35	45	57	71	88	106	127	150	176	205	
	25	36	45	57	70	86	105	125	148	173	202	
	20	36	45	56	69	85	103	123	145	170		
	15	35	44	55	68	83	101	120	142	167		
10	35	43	53	66	81	98	117	139	164			
液管温度 (°C)	65											
	60											
	55	23	25	27	29	31	33	35	40	43	46	
	50	19	21	23	25	27	29	32	34	37	40	
	45	14	17	19	21	24	26	29	31	34	37	
	40	10	13	15	18	21	23	26	28	31	34	
	35	6	9	12	15	18	20	23	25	28	31	
	30	2	6	9	12	16	18	21	23	26	29	
	25	-1	3	6	10	13	16	19	21	24	27	
	20	-5	0	4	7	11	14	17	19	22		
	15	-9	-3	1	5	9	12	14	17	20		
10	-12	-6	-1	3	7	10	12	15	18			

注: 基于回气温度:20°C
过冷度为实际数值

QF185AE 性能参数

R404A 50 Hz

冷凝温度 °C	蒸发温度°C										
	-40	-35	-30	-25	-20	-15	-10	-5	0	5	10
65								24,735	28,503	32,554	
60								25,278	29,011	33,020	
55	6,210	8,197	10,430	13,875	15,627	18,593	21,809	25,640	29,331	33,292	
50	6,712	8,693	10,915	14,380	16,078	19,020	22,205	25,640	29,331	33,292	
45	7,063	9,034	11,241	14,710	16,362	19,275	22,425	25,819	29,461	33,364	
40	7,263	9,220	11,410	14,866	16,478	19,356	22,465	25,809	29,394	33,229	
35	7,316	9,255	11,421	14,847	16,424	19,260	22,321	25,606	29,122	32,878	
30	7,222	9,139	11,275	14,652	16,199	18,984	21,983	25,200	28,635	32,296	
25	6,986	8,873	10,971	14,276	15,796	18,518	21,445	24,578	27,916	31,463	
20	6,609	8,456	10,507	13,716	15,208	17,853	20,691	23,720	26,940		
15	6,094	7,889	9,877	12,959	14,419	16,965	19,691	22,593	25,666		
10	5,440	7,162	9,065	11,981	13,396	15,815	18,396	21,131	24,014		
65								13,259	13,605	13,937	
60								12,058	12,390	12,707	
55	9,163	9,646	10,105	10,539	10,950	11,340	11,708	10,962	11,282	11,585	
50	8,131	8,606	9,056	9,483	9,885	10,266	10,624	9,970	10,278	10,569	
45	7,198	7,667	8,110	8,528	8,923	9,294	9,643	9,081	9,377	9,655	
40	6,365	6,827	7,264	7,674	8,061	8,424	8,763	8,290	8,577	8,842	
35	5,630	6,086	6,515	6,919	7,297	7,651	7,982	7,504	7,771	8,029	
30	4,992	5,441	5,863	6,260	6,631	6,977	7,299	6,813	7,070	7,327	
25	4,449	4,892	5,307	5,696	6,060	6,399	6,713	6,221	6,478	6,735	
20	4,001	4,436	4,845	5,228	5,584	5,915	6,221	5,729	5,986	6,243	
15	3,646	4,075	4,477	4,852	5,201	5,526	5,824	5,332	5,589	5,846	
10	3,240	3,645	4,024	4,377	4,705	5,008	5,286	4,794	5,051	5,308	
65								1.87	2.10	2.34	
60								2.10	2.34	2.60	
55	0.68	0.85	1.03	1.32	1.43	1.64	1.86	2.34	2.60	2.87	
50	0.83	1.01	1.21	1.52	1.63	1.85	2.09	2.59	2.87	3.16	
45	0.98	1.18	1.39	1.72	1.83	2.07	2.33	2.84	3.13	3.44	
40	1.14	1.35	1.57	1.94	2.04	2.30	2.56	3.09	3.40	3.72	
35	1.30	1.52	1.75	2.15	2.25	2.52	2.80	3.32	3.64	3.97	
30	1.45	1.68	1.92	2.34	2.44	2.72	3.01	3.51	3.84	4.19	
25	1.57	1.81	2.07	2.51	2.61	2.89	3.19	3.65	3.98		
20	1.65	1.91	2.17	2.62	2.72	3.02	3.33	3.71	4.04		
15	1.67	1.94	2.21	2.67	2.77	3.07	3.38	3.81	4.16		
10	1.68	1.97	2.25	2.74	2.85	3.16	3.48	3.81	4.16		
65								24	25	25	
60								22	23	23	
55	18	19	19	20	21	21	22	21	21	22	
50	16	17	18	18	19	20	20	19	19	20	
45	15	16	16	17	18	18	19	18	18	19	
40	14	15	15	16	16	17	17	17	17	17	
35	13	14	14	15	15	16	16	16	16	16	
30	12	13	13	14	14	15	15	15	15	16	
25	12	12	13	13	14	14	15	15	15	16	
20	11	12	12	13	13	14	14	14	14	15	
15	11	11	12	12	13	13	13	13	13	14	
10	11	11	12	12	13	13	13	13	13	14	
65								176	208	244	
60								176	208	244	
55	34	46	61	78	98	121	147	176	208	244	
50	37	49	63	80	100	122	148	176	208	243	
45	40	51	64	81	100	123	148	176	207	242	
40	42	52	66	82	101	123	147	175	206	240	
35	43	53	66	82	101	122	146	173	204	238	
30	44	54	66	82	100	121	145	172	202	235	
25	45	54	66	81	99	119	143	169	199	232	
20	45	54	65	80	97	117	140	166	195		
15	44	53	64	78	95	115	138	163	192		
10	44	52	62	76	93	112	134	159	188		
65								39	42	46	
60								35	39	43	
55	23	24	25	27	29	31	33	32	35	39	
50	18	20	22	24	26	27	29	29	32	36	
45	14	16	18	20	22	24	26	26	29	33	
40	10	12	15	17	19	21	23	24	27	30	
35	6	9	12	15	17	19	21	22	25	28	
30	2	6	9	13	15	17	19	20	23	26	
25	-1	3	7	11	13	15	17	18	21		
20	-5	0	4	8	11	13	15	16	19		
15	-8	-3	2	6	9	11	13	14	17		
10	-11	-6	-1	4	7	9	11	14	17		

注: 基于回气温度:20°C
过冷度为实际数值

QF205AE 性能参数

R404A 50 Hz

冷凝温度 °C	蒸发温度°C										
	-40	-35	-30	-25	-20	-15	-10	-5	0	5	10
制冷量 Q (W)	65 60 55 50 45 40 35 30 25 20 15 10	6,428 7,323 8,033 8,560 8,906 9,073 9,066 8,887 8,539 8,257	8,609 9,534 10,273 10,826 11,193 11,378 11,380 11,202 10,847 10,610	11,275 12,228 12,988 13,558 13,939 14,130 14,131 13,945 13,568 13,371	14,426 15,397 16,173 16,753 17,138 17,325 17,317 17,108 16,695 16,535	18,058 19,042 19,825 20,408 20,788 20,963 20,931 20,686 20,223 20,092					
输入功率 P(W)	65 60 55 50 45 40 35 30 25 20 15 10	12,492 10,727 9,205 7,923 6,877 6,064 5,481 5,124 4,842 4,600	12,995 11,237 9,723 8,450 7,412 6,606 6,030 5,680 5,387 5,118	13,395 11,645 10,139 8,874 7,843 7,045 6,476 6,132 5,832 5,540	13,693 11,952 10,454 8,195 7,843 7,382 6,820 6,484 6,179 5,870	13,892 12,158 10,667 9,415 8,400 7,616 7,062 6,733 6,428 6,106					
COP能效比	65 60 55 50 45 40 35 30 25 20 15 10	0.51 0.68 0.87 1.08 1.29 1.50 1.65 1.73 1.76 1.80	0.66 0.85 1.06 1.28 1.51 1.72 1.89 1.97 2.01 2.07	0.84 1.05 1.28 1.53 1.78 2.01 2.18 2.27 2.33 2.41	1.05 1.29 1.55 1.82 2.10 2.35 2.54 2.64 2.70 2.82	1.30 1.57 1.86 2.17 2.47 2.75 2.96 3.07 3.15 3.29					
电流 (Amp)	65 60 55 50 45 40 35 30 25 20 15 10	22 21 19 17 16 15 14 13 12 11	22 20 19 17 16 14 13 12 12 11	22 21 19 17 16 14 13 12 12 11	23 21 19 18 16 15 14 13 12 11	24 22 20 18 17 15 14 13 12 12					
质量流量 (g/s)	65 60 55 50 45 40 35 30 25 20 15 10	37 40 43 45 46 47 47 47 46 44	49 53 55 58 59 60 61 61 60 58	64 68 71 73 75 77 77 77 76 75	82 86 89 92 94 95 96 96 96 95	102 107 110 113 115 117 118 118 118 117					
液管温度 (°C)	65 60 55 50 45 40 35 30 25 20 15 10	21 16 11 7 3 0 -3 -6 -9 -11	23 18 13 9 6 3 0 -3 -5 -7	25 20 16 13 10 7 4 2 0 -2	27 22 19 16 14 11 9 7 5 3	29 24 21 18 16 14 12 10 8 6					

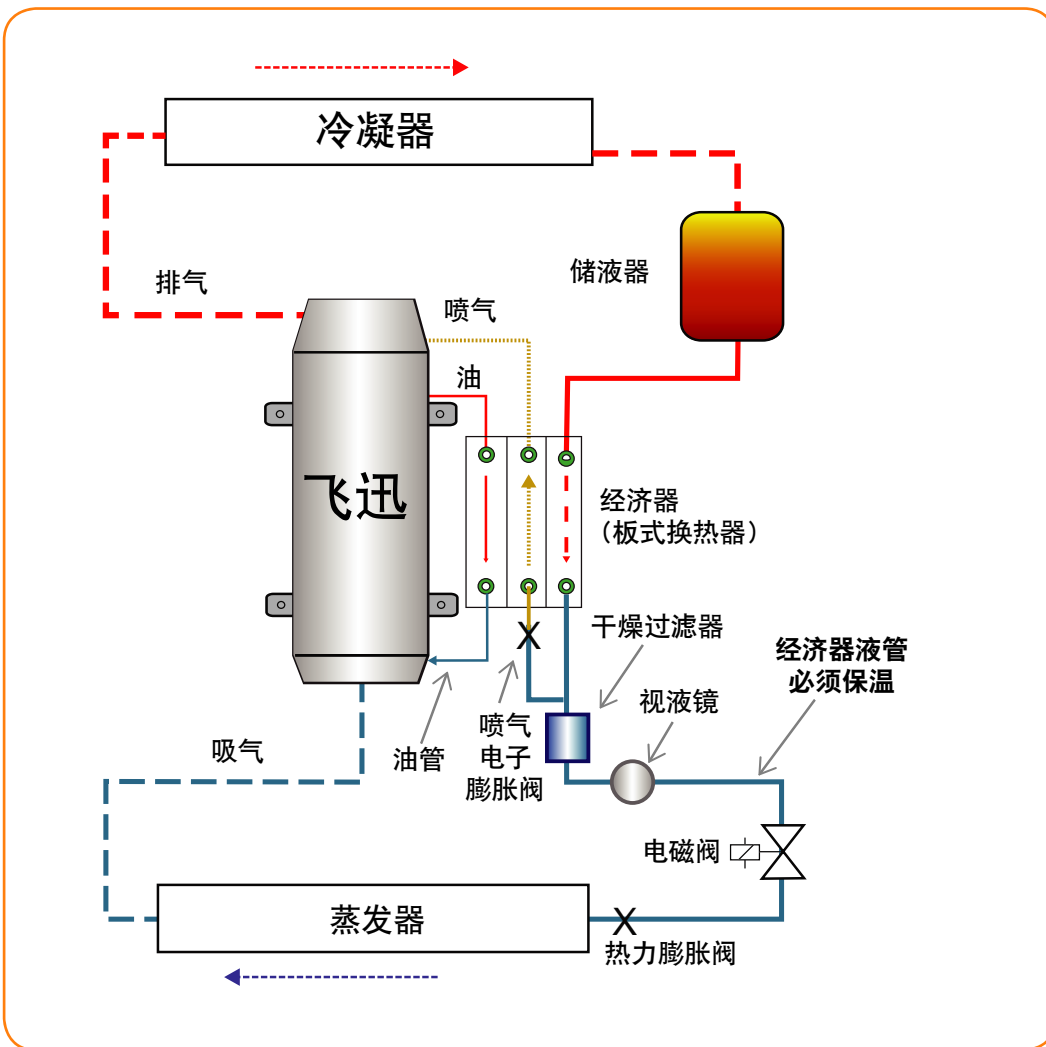
注: 基于回气温度:20°C
过冷度为实际数值

经济器和出液温度

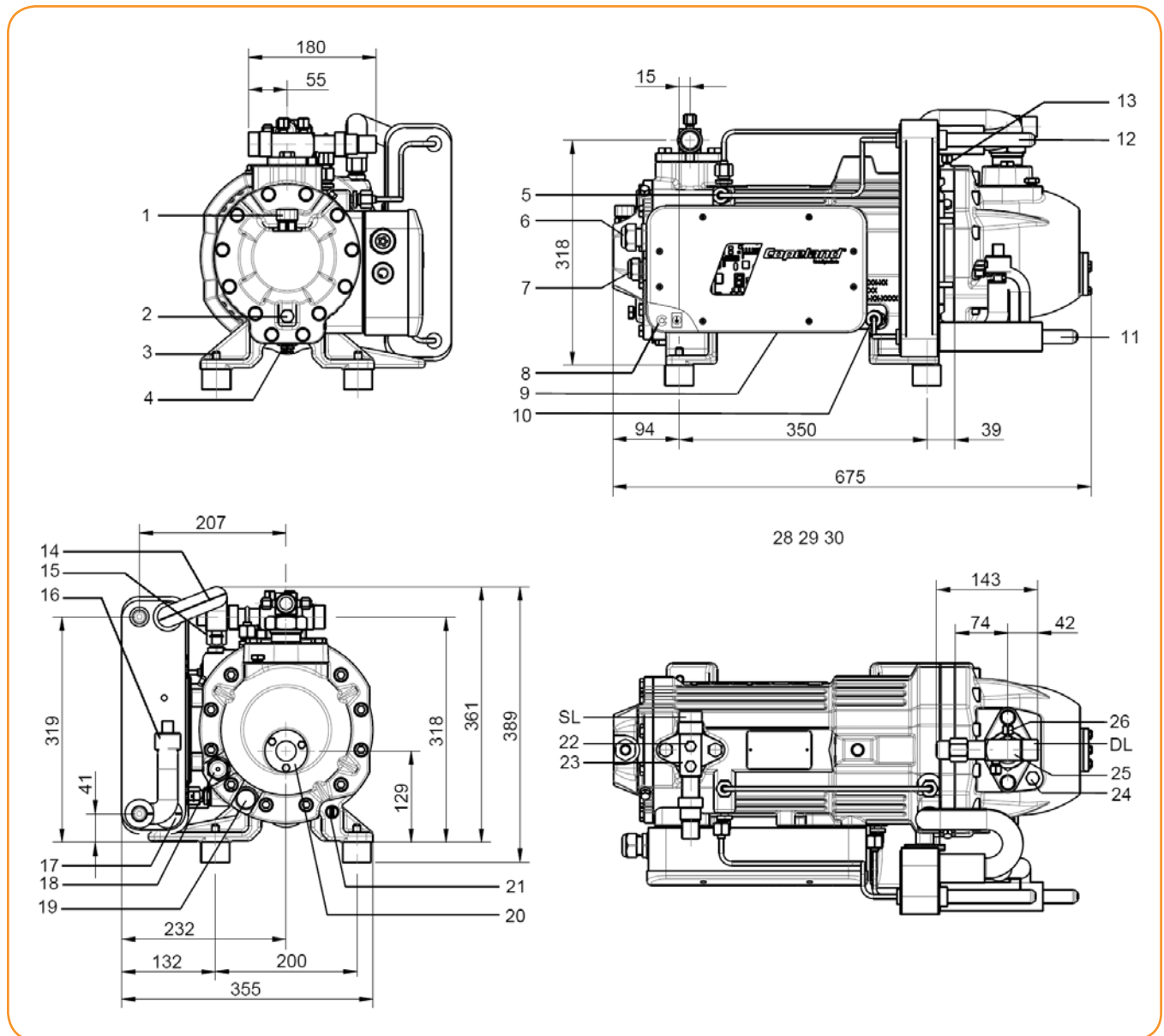
飞迅压缩机集成了一套经济器以提高压缩机在低温工况运行时的工作效率及可靠性,蒸汽喷焓是通过板式换热器实现的,使得主管路液体过冷度进一步增大,并同时冷却了压缩机的油温。经过板式换热器的液体温度会低于环境温度,因此从经济器出来流向蒸发器的液体管路必须保温处理。制冷剂液体过冷将增大膨胀阀的供液能力,因此,用户必须参照压缩机生产商提供的液管温度数据为制冷系统选择合适的膨胀阀,参照性能数据中的液管温度。

抽空循环

飞迅压缩机具有良好的抗液击能力,因此不推荐用户在任何工况下进行抽空循环操作,但是在除霜前进行抽空循环可以有助于减少除霜时间。抽空循环完成后,压缩机将停机,在压缩机高压腔会存有一定容积的高压气体,这些高压气体将向低压侧转移,使得低压腔的压力升高,使低压开关复位。控制回路不会使压缩机重起,只有当温度开关闭合时压缩机才重起。飞迅压缩机装有自复位功能的单向阀,因此,客户没有必要在制冷系统中再次安装单向阀。

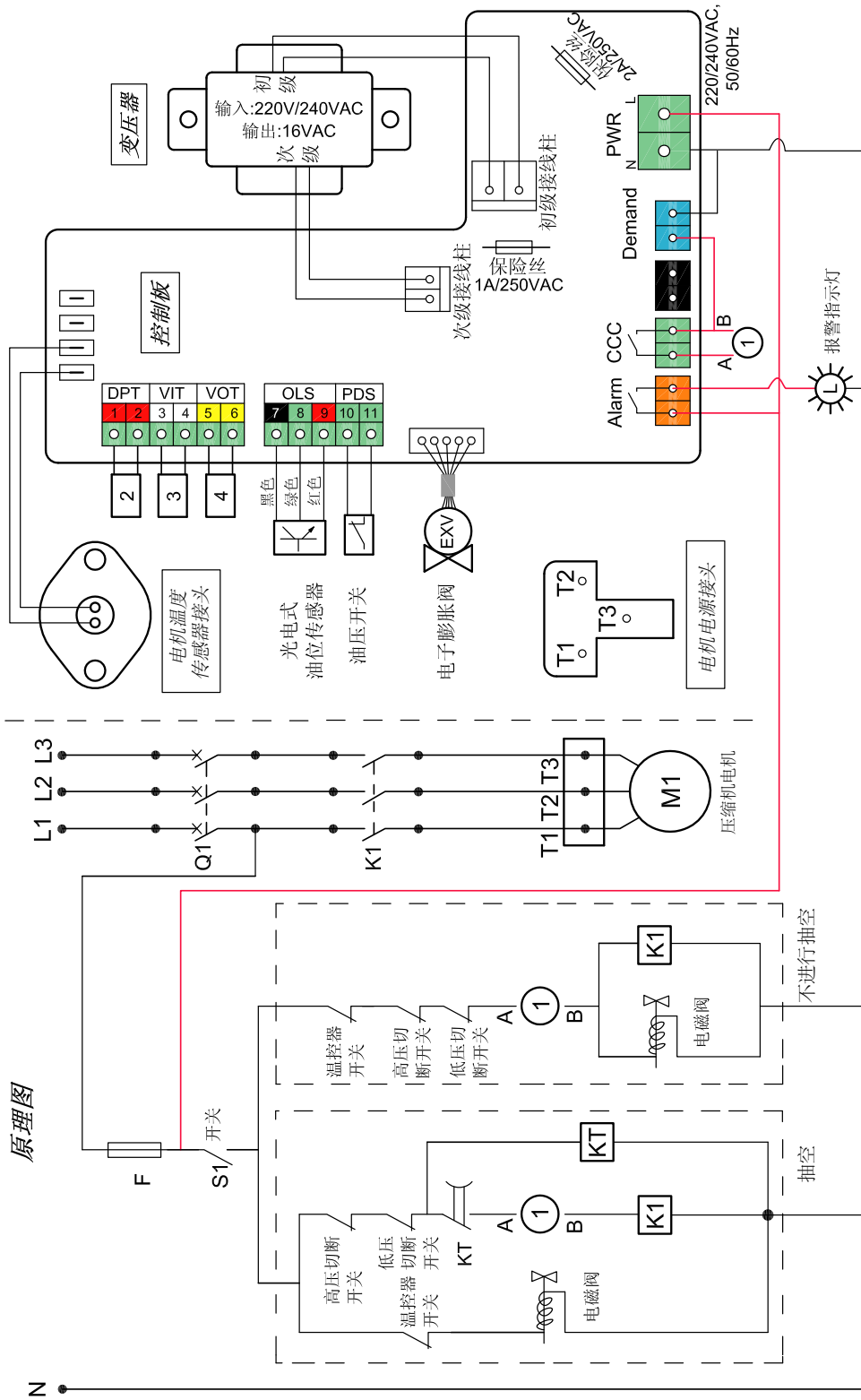


压缩机外形尺寸与连接



SL	连接吸气管		DL	连接排气管	
1	连接传感器DPS	3/4"-16UNF	2	丝堵-连接低压	1/4"-18NPTF
3	地脚螺栓	M10	4	丝堵-卸油	1/4"-18NPTF
5	管接头螺母-换热器出油	M16			
6	排气温度/经济器蒸汽进口/经济器蒸汽出口/光电式油位传感器/压差传感器接线口				
7	电子膨胀阀接线口		8	接地螺栓	M5
9	备用接线口		10	管接头螺母-换热器进油	M16
11	换热器进液口	3/4"	12	换热器出液口	3/4"
13	连接传感器DLT		14	换热器出气口温度传感器	
15	管接头螺母-EVI	M20	16	电子膨胀阀线圈	
17	换热器进气口温度传感器		18	光电式油位传感器	7/8"-14UNF
19	油过滤网	M20	20	视液镜	
21	曲轴箱加热器		22	低压连接	
23	吸气阀	Ø28.7 ID	24	丝堵-高压连接	1/4"-18NPTF
25	排气阀	Ø25.7 ID	26	高压连接	

接线图



Q1-断路器

K1-压缩机接触器

KT-延时继电器

① CCC-压缩机接触器线圈

② 压缩机排气口温度传感器

③ 换热器进气口温度传感器

④ 换热器出气口温度传感器

警告： 为防止反转，请严格按照接线图接线。

联系方式

上海

上海市徐汇区桂平路391号
新漕河泾国际商务中心
B座1801室
电话: 021-3418 3999
传真: 021-3418 3988
邮编: 200233

广州

广州市黄埔大道西76号
富力盈隆广场508-509室
电话: 020-2886 7668
传真: 020-2886 7622
邮编: 510623

青岛

青岛市山东路40号
广发金融大厦701-B
电话: 0532-8501 9203
传真: 0532-8501 9200
邮编: 266071

重庆

重庆市高新区袁家岗奥体路1号
中新城上城6-2010
电话: 023-6808 9407
传真: 023-6808 9433
邮编: 400042

北京

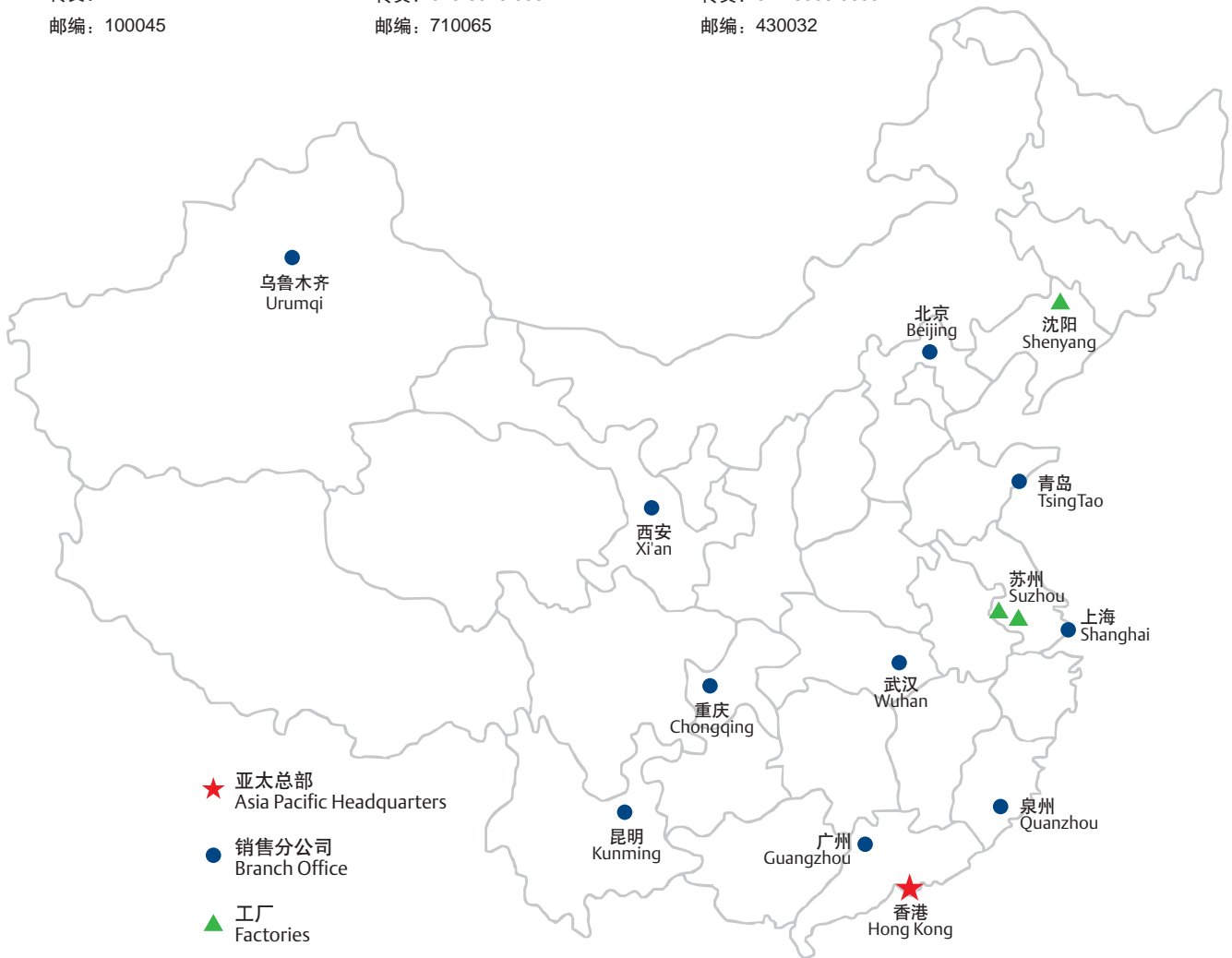
北京市西城区南礼士路66号
建威大厦1017室
电话: 010-5763 0488
传真: 010-5763 0499
邮编: 100045

西安

西安市高新区锦业一路34号
西安软件园研发大厦5层
电话: 029-8918 0136
传真: 029-8918 0002
邮编: 710065

武汉

武汉市硚口区解放大道634号
新世界中心A座1609
电话: 027-8359 0631
传真: 027-8359 0633
邮编: 430032



EmersonClimate.com.cn

全国免费热线电话

400-828-8585 / 800-828-8585